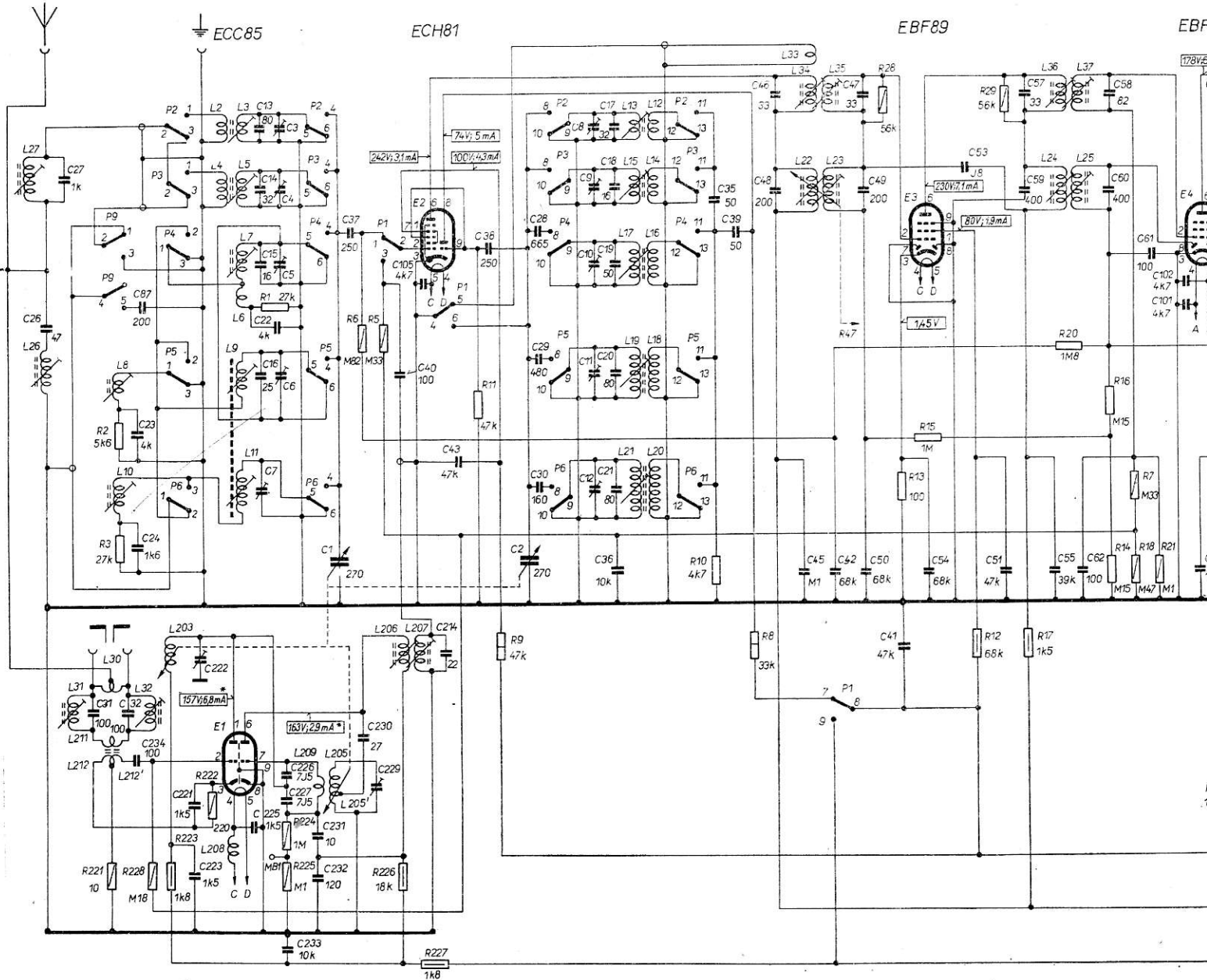


R	2, 3, 221, 228, 223, 222,	1, 224, 225,	6, 5,	226,	11, 9,	10, 8,	26, 13, 15, 12, 29, 17,	20, 16, 14, 7, 18, 21,
C	26, 27, 23, 24, 87,	13, 14, 15, 16, 7, 3, 4, 5, 6, 22, 1, 37,	40,	105, 43, 36,	2, 28, 29, 30,	8, 9, 10, 11, 12, 17, 18, 19, 20, 21, 36, 35, 39,	46, 48, 45, 42, 47, 49, 50,	54, 53, 51, 57, 59, 55,
L	27, 26, 31, 30, 211, 212, 212', 8, 10, 32, 203, 2, 4, 208, 3, 5, 7, 6, 9, 11,	209, 205, 205', 206, 207,						



*PŘIJÍMAČ PŘEPNUT NA VKV

TLAČÍTKOVÝ PŘEPÍNAČ P1-P8

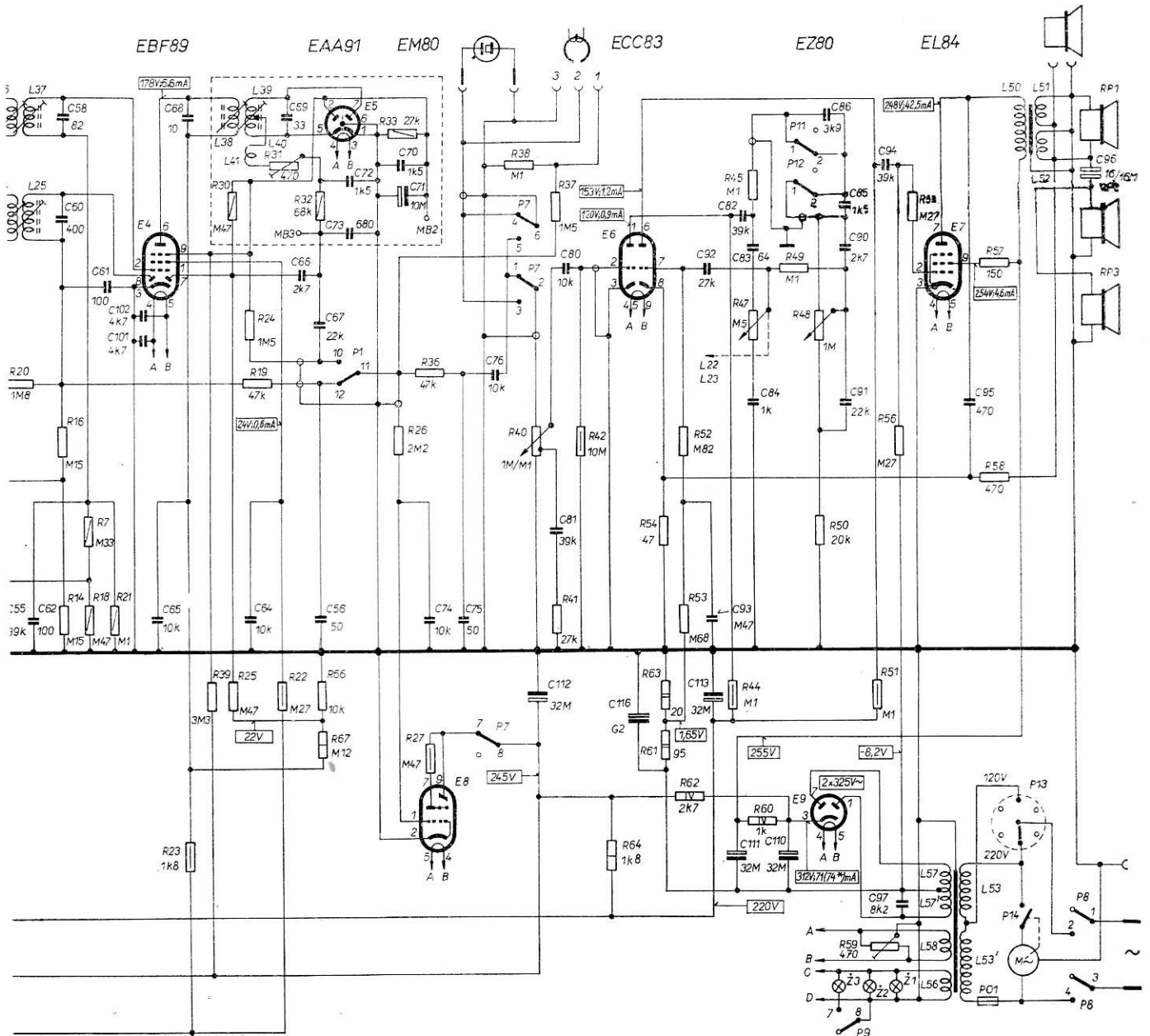
TLAČÍTKO OZNAČENÉ	STISKNUTÍM TLAČÍTKA MĚNÍ SE SPOJENÍ TAKTO :	
	SPOJÍ SE	ROZPOJÍ SE
O	P8	1-2, 3-4,
O	P7	2-3, 5-6, 1-2, 4-6, 7-8,
DV	P6	1-3, 4-5, 8-9, 11-12, 1-2, 5-6, 9-10, 12-13,
SV2	P5	1-2, 4-5, 8-9, 11-12, 1-3, 5-6, 9-10, 12-13,
SV1	PA	1-2, 4-5, 8-9, 11-12, 1-3, 5-6, 9-10, 12-13,
KV2	P3	1-2, 4-5, 8-9, 11-12, 2-3, 5-6, 9-10, 12-13,
KV1	P2	1-2, 4-5, 8-9, 11-12, 2-3, 5-6, 9-10, 12-13,
VKV	P1	2-3, 4-6, 8-9, 10-11, 1-2, 4-5, 7-8, 11-12,

TLAČÍTKOVÝ PŘEPÍNAČ P9-P12

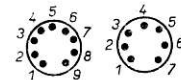
TLAČÍTKO, OZNAČENÉ	STISKNUTÍM TLAČÍTKA MĚNÍ SE SPOJENÍ TAKTO :	
	SPOJÍ SE	ROZPOJÍ SE
REC	P12	1-2,
SOLO	P11	1-2,
ORCHESTR	P10	
FERRIT	P9	2-3, 4-5, 7-8, 1-2,

<https://teslaradio.webgarden.cz/>

20, 16, 14, 7, 18, 21,	23, 39, 30, 25, 24, 19, 31, 22, 32, 66, 67,	33, 26, 36, 27,	38, 40, 37, 41, 42,	64, 54, 63, 61, 52, 53, 62, 44, 45, 47, 60, 49, 48, 50,	51, 59, 55, 56,	57, 58,
62, 58, 60,	61, 102, 107, 65, 66,	64,	69, 66, 67, 56, 72, 73,	70, 71, 74,	75,	76,
112,	116,	113, 111,	110,	92, 93,	82, 83, 84,	85, 90, 91,
94,	95,	96,	97,	57, 57', 58, 56,	53, 53', 50, 51, 52,	



PATICE ELEKTRONEK



E1, E2, E3, E4,
E6, E7, E8, E9

E5,

<https://teslaradio.webgarden.cz/>

Zapojení gramofónu 1007A „ALLEGRO“

PŘÍLOHA IX.